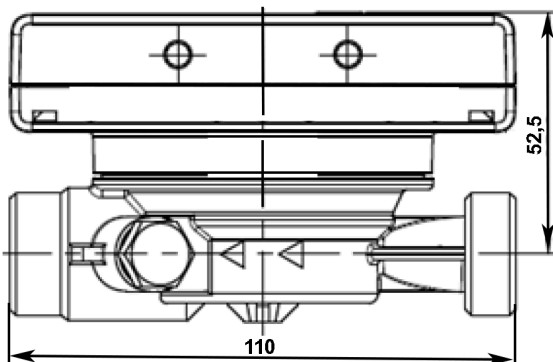
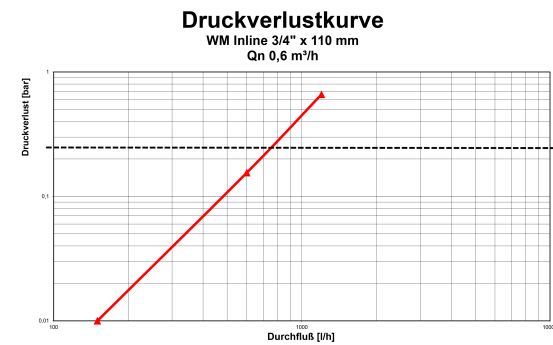


Wärmezähler

FORMAT Therm WM-INLINE qp 0,6 m³/h - Temperaturfühler 5,2 mm - 3/4" x 110 mm

TECHNISCHE DATEN



Wärmezähler

Zählergröße/Nenndurchfluss q_n in m³/h:	0,6
Einbaulage:	horizontal / vertikal
Nennweite DN:	DN 15
Zähleranschlussgewinde (G):	3/4"
Länge in mm (L):	Standard: 110
Breite in mm (D):	
Höhe bis Rohrachse in mm (R):	52,5
Gewicht in kg:	0,77
Bestell-Nummer:	15531



Abbildung ähnlich

SPEZIFIKATION

Einstrahl Kompaktwärmezähler mit: - integriertem Rechenwerk - Dichtungsmaterial - Einbau- und Bedienungsanleitung. Das Rechenwerk verfügt über eine Flüssigkristallanzeige mit 8 Stellen und Sonderzeichen. Die darstellbaren Werte sind in 3 Anzeigenschleifen zusammengefasst und können über die Taste abgerufen werden. Als Standardanzeige ist die kumulierte Wärmemenge seit Inbetriebnahme eingestellt.

Rückflusserkennung, Vor- bzw. Rücklauf im Feld einstellbar, Optionsmodule nachrüstbar, fest integriertes Rechenwerk, Mediumstemperatur 15-90 °C

Kommunikationsschnittstellen

M-Bus, Wireless M-Bus, Impulsausgang, M-Bus Ausgang mit 3 Impulseingängen, Vorbereitung für 3V Netzteil vorhanden (Eingangsspannung 230 V/24V)

Lieferumfang

Wärmezähler, Einbau- und Bedienungsanleitung, Dichtungs- und Verplombungsmaterial

Leistungsdaten

Anlaufwert in L/h:	horizontal 3,5 vertikal 4,0
Kleinsten Durchfluss q_i in L/h:	24
Größter Durchfluss q_s in m³/h:	1,2
Dynamikbereich Hor. $q_i - q_p$:	1:25
Genauigkeitsklasse:	Klasse 3
Spannungsversorgung:	3 V Lithiumbatterie
Umgebungstemperatur Betrieb in °C:	5 - 55 bei 95 % rH
Lager- / Transporttemperatur in °C:	-25 - 55 / -25 - 70
Temperaturdifferenzbereich in K:	3 - 100
Schutzklasse:	IP 65
Fühlerart:	PT 1000
Fühlerdurchmesser in mm:	5,2
Kabellänge TF in m:	1,5 (opt.3,0)
Kabellänge Durchflusssensor in cm:	-

Technische Änderungen vorbehalten.