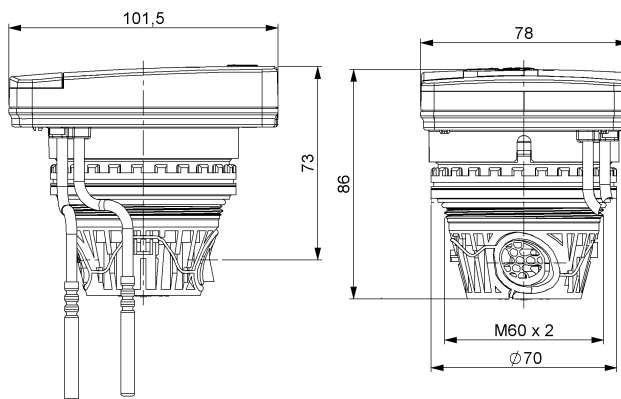
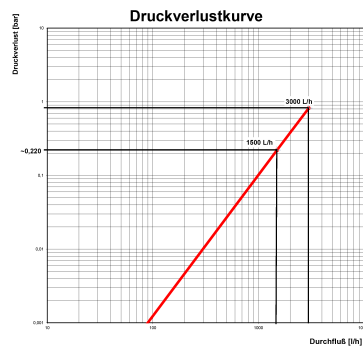


Wärmezähler

FORMAT Therm TKS-WM qp 1,5 m³/h - Temperaturfühler 5,2 mm
Messkapselwärmezähler

TECHNISCHE DATEN



Wärmezähler

Zählergröße/Nenndurchfluss q_n in m ³ /h:	1,5
Einbaulage:	horizontal / vertikal
Nennweite DN:	DN 20
Zähleranschlussgewinde (G):	
Länge in mm (L):	Standard:
Breite in mm (D):	78x101,5
Höhe bis Rohrachse in mm (R):	73
Gewicht in kg:	0,52
Bestell-Nummer:	15539



Abbildung ähnlich

SPEZIFIKATION

Messkapsel- Wärmezähler mit abnehmbarem Rechenwerk (30 cm) für Wandmontage sowie IrDA-Schnittstelle und einer Schnittstelle zur Nachrüstung externer Module. - Messwerterfassung über zwei Platin-Widerstandsthermometer PT 1000 und einem hydraulischen Flügelradgeber mit magnetfreier Abtastung nach dem Induktivprinzip für verschleißarmen und langzeitstabilen Messbetrieb - Hohe Auflösung durch 8-stellige LCD-Anzeige mit Anzeige von aktuellem Wert, Altwert, Monatswerte sowie vieler Service- und Betriebsparameter - Spannungsversorgung 6 Jahres-Lithiumbatterie - Zulassung nach Europäischer Messgeräte-richtlinie (MID)

Kommunikationsschnittstellen
M-Bus, Funk OMS

Lieferumfang
Wärmezähler, Montage- und Bedienungsanleitung, Verplombungsmaterial

Leistungsdaten

Anlaufwert in L/h:	6,0
Kleinster Durchfluss q_i in L/h:	30
Größter Durchfluss q_s in m ³ /h:	3,0
Dynamikbereich Hor. $q_i - q_s$:	50:1
Genauigkeitsklasse:	Klasse 3
Spannungsversorgung:	3 V Lithiumbatterie
Umgebungstemperatur Betrieb in °C:	5 - 55 bei 95 % rH
Lager- / Transporttemperatur in °C:	-5 - 45 / -25 - 70
Temperaturdifferenzbereich in K:	3 - 70
Schutzklasse:	IP 65
Fühlertyp:	PT 1000
Fühlerdurchmesser in mm:	5,2
Kabellänge TF in m:	1,5 (opt.3) Vorlauffühler,
Kabellänge Durchflusssensor in cm:	30

Technische Änderungen vorbehalten.