

Wärmezähler

FORMAT Therm WM-AMS qp 1,5 m³/h - Temperaturfühler 6,0 mm
Messkapselwärmezähler

TECHNISCHE DATEN

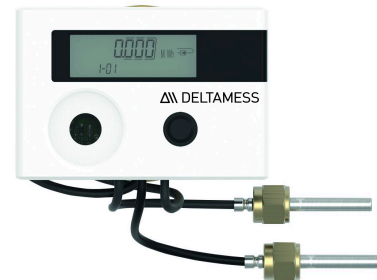
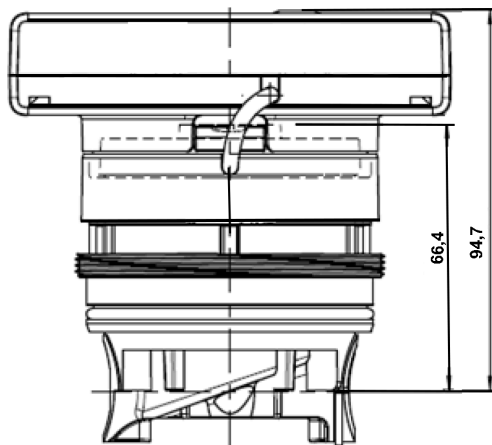
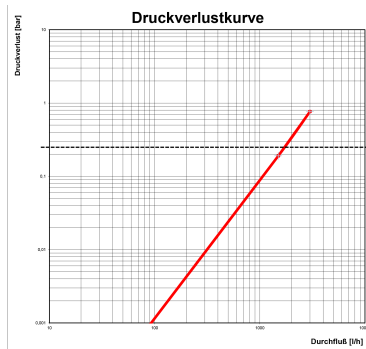


Abbildung ähnlich

SPEZIFIKATION

WM-AMS Kompaktwärmezähler mit: - integriertem Rechenwerk - Dichtungsmaterial - Einbau- und Bedienungsanleitung. Das Rechenwerk verfügt über eine Flüssigkristallanzeige mit 8 Stellen und Sonderzeichen. Die darstellbaren Werte sind in 3 Anzeigenschleifen zusammengefasst und können über die Taste abgerufen werden. Als Standardanzeige ist die kumulierte Wärmemenge seit Inbetriebnahme eingestellt. Passend für alle Allmess EAT's, Vor- und Rücklaufinstallation einstellbar

Kommunikationsschnittstellen

M-Bus, Wireless M-Bus, Impulsausgang, M-Bus Ausgang mit 3 Impulseingängen, Vorbereitung für 3V Netzteil vorhanden (Eingangsspannung 230 V/24V)

Lieferumfang

Wärmezähler, Montage- und Bedienungsanleitung, Verplombungsmaterial

Leistungsdaten

Anlaufwert in L/h:	4,0
Kleinsten Durchfluss q_i in L/h:	30
Größter Durchfluss q_s in m ³ /h:	3,0
Dynamikbereich Hor. $q_i - q_p$:	1:50
Genauigkeitsklasse:	Klasse 3
Spannungsversorgung:	3 V Lithiumbatterie
Umgebungstemperatur Betrieb in °C:	5 - 55 bei 95 % rH
Lager- / Transporttemperatur in °C:	-25 - 55 / -25 - 70
Temperaturdifferenzbereich in K:	3 - 100
Schutzklasse:	IP 65
Fühlertyp:	PT 1000
Fühlerdurchmesser in mm:	6,0
Kabellänge TF in m:	1,5 (opt.3,0)
Kabellänge Durchflusssensor in cm:	50

Wärmezähler

Zählergröße/Nenndurchfluss q_p in m ³ /h:	1,5
Einbaulage:	horizontal / vertikal
Nennweite DN:	DN 20
Zähleranschlussgewinde (G):	M 77 x 1,5
Länge in mm (L):	Standard:
Breite in mm (D):	
Höhe bis Rohrachse in mm (R):	94,7
Gewicht in kg:	0,52
Bestell-Nummer:	15542

Technische Änderungen vorbehalten.