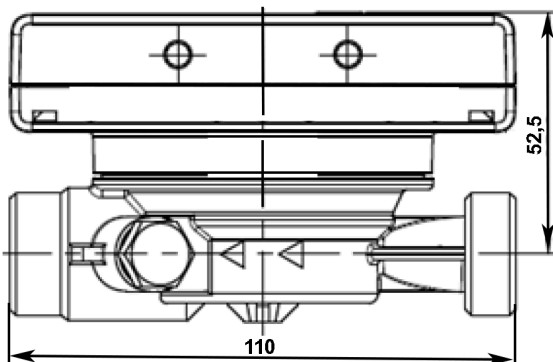
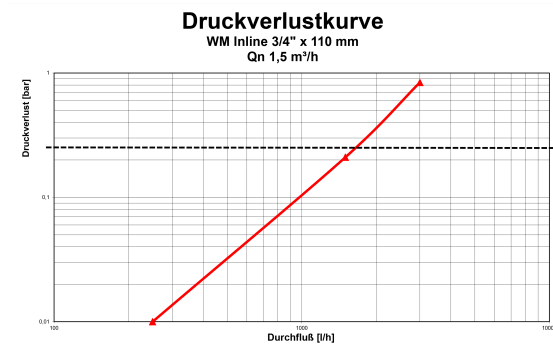


## Wärmezähler

FORMAT Therm WM-INLINE qp 1,5 m<sup>3</sup>/h - Temperaturfühler 5,0 mm - 3/4" x 110 mm mit abnehm. Rechenwerk

### TECHNISCHE DATEN



## Wärmezähler

Zählergröße/Nenndurchfluss $q_n$ in m <sup>3</sup> /h:	1,5
Einbaulage:	horizontal / vertikal
Nennweite DN:	DN 15
Zähleranschlussgewinde (G):	3/4"
Länge in mm (L):	Standard: 110
Breite in mm (D):	
Höhe bis Rohrachse in mm (R):	52,5
Gewicht in kg:	0,72
<b>Bestell-Nummer:</b>	<b>15563</b>



Abbildung ähnlich

### SPEZIFIKATION

Einstrahl Kompaktwärmezähler mit: - abnehm. Rechenwerk - Dichtungsmaterial - Einbau- und Bedienungsanleitung. Das Rechenwerk verfügt über eine Flüssigkristallanzeige mit 8 Stellen und Sonderzeichen. Die darstellbaren Werte sind in 3 Anzeigenschleifen zusammengefasst und können über die Taste abgerufen werden. Als Standardanzeige ist die kumulierte Wärmemenge seit Inbetriebnahme eingestellt.

Rückflusserkennung, Vor- bzw. Rücklauf im Feld einstellbar, Optionsmodule nachrüstbar, abnehmbares Rechenwerk, Mediumtemperatur 15-90 °C

#### Kommunikationsschnittstellen

M-Bus, Wireless M-Bus, Impulsausgang, M-Bus Ausgang mit 3 Impulseingängen, Vorbereitung für 3V Netzteil vorhanden (Eingangsspannung 230 V/24V)

#### Lieferumfang

Wärmezähler, Einbau- und Bedienungsanleitung, Dichtungs- und Verplombungsmaterial

#### Leistungsdaten

Anlaufwert in L/h:	7,0
Kleinsten Durchfluss $q_i$ in L/h:	60
Größter Durchfluss $q_s$ in m <sup>3</sup> /h:	3,0
Dynamikbereich Hor. $q_i - q_p$ :	1:25
Genauigkeitsklasse:	Klasse 3
Spannungsversorgung:	3 V Lithiumbatterie
Umgebungstemperatur Betrieb in °C:	5 - 55 bei 95 % rH
Lager- / Transporttemperatur in °C:	-25 - 55 / -25 - 70
Temperaturdifferenzbereich in K:	3 - 100
Schutzklasse:	IP 65
Fühlertyp:	PT 1000
Fühlerdurchmesser in mm:	5,0
Kabellänge TF in m:	1,5 (opt.3,0)
Kabellänge Durchflusssensor in cm:	

Technische Änderungen vorbehalten.