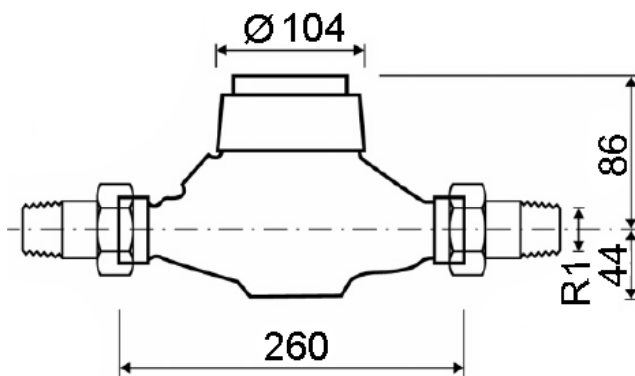
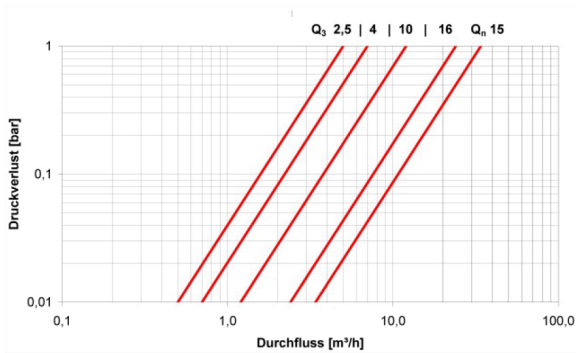


## Wasserzähler

FORMAT Tec Mehrstrahl Nassläufer Kaltwasser Q3 10,0 H

### TECHNISCHE DATEN



### Wasserzähler

Zählergröße/Nenndurchfluss  $Q_3$  in  $m^3/h$ : 10  
 Einbaulage: horizontal  
 Nennweite DN: 25  
 Zähleranschlussgewinde (G): G 1 1/4" AG  
 Länge in mm (L): Standard: 260  
 Breite in mm (D): -  
 Höhe bis Rohrachse in mm (R): 44  
 Gesamthöhe in mm (H): 130

Gewicht in kg: 2,22 kg  
**Bestell-Nummer:** 15501



Abbildung ähnlich

### SPEZIFIKATION

Mehrstrahl-Nassläufer-Hauswasserzähler zum Einbau in waagerechte Leitungen

FORMAT Tec - Mehrstrahl-Hauswasserzähler MNK, Nassläufer mit Rollenzählwerk, für waagerechten Einbau, für Kaltwasser bis 30°C, DN 25, Baulänge 260 mm, Außengewinde 1 1/4" AG, ohne Verschraubungen, Dauerbelastung  $Q_3$  10,0

Lieferumfang  
 Wasserzähler, Dichtungen

### Leistungsdaten

Größter Durchfluss $Q_4$ in $m^3/h$ :	12
Übergangsdurchfluss $Q_2$ in L/h:	200
Kleinsten Durchfluss $Q_1$ in L/h:	125
Mediumtemperatur in °C:	30
Betriebsdruck in bar:	16
Metrologische Klasse, hor. / vert.:	R80 / -
max. Druckverlust bei $Q_3$ in bar:	0,63

Technische Änderungen vorbehalten.