

## Zubehör

FORMAT Tec Verlängerungsring für TK-Chromzylinder

### TECHNISCHE DATEN

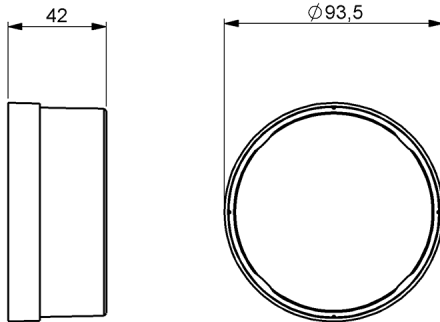


Abbildung ähnlich

Nennweite DN:	-
Nenndruck PN in bar:	-
Anschlussgewinde in Zoll (G):	-
Material:	Kunststoff
Länge in mm (L):	42
Breite in mm (B):	
Höhe bis Rohrachse in mm (R):	
Gesamthöhe in mm (H):	
Durchmesser in mm (D):	93,5
Gewicht in kg:	0,04
<b>Bestell-Nummer:</b>	<b>15558</b>

### SPEZIFIKATION

Verlängerungsring Chrom zur Verlängerung vorhandener TK Chromzylinder. Beliebig erweiterbar um jeweils 30mm

Lieferumfang  
Verlängerungsring Chrom