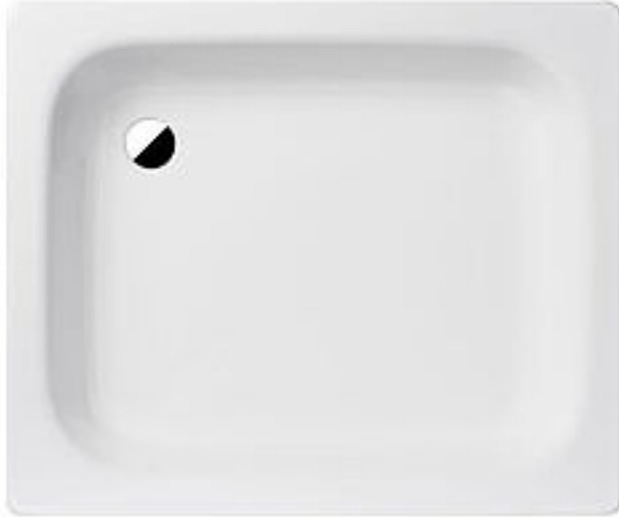


## **FORMAT Basic** Stahl-Duschwanne



### **FORMAT BASIC** Stahl-Duschwanne

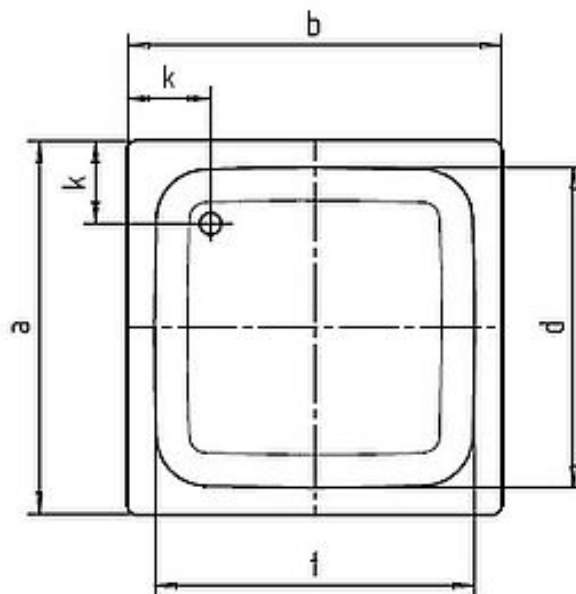
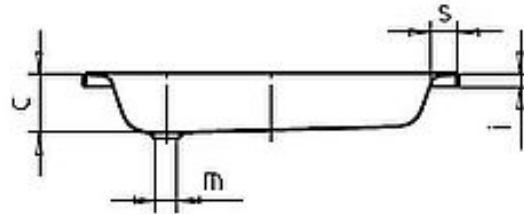
neutr. Verpackung, 90x75x14cm, alpinweiß

**FU05080030002**

Technische Daten und Varianten

DW - nV, oL, oG

Gezeichnet ist das Modell 900x900x140



| H. 1:15                                 | Duschwanne | Modell-Nr: | 095            | 096            | 049            |
|---|------------|------------|----------------|----------------|----------------|
| EDV-Nr.:                                |            |            | 3595.1005.XXXX | 3596.1005.XXXX | 3549.1005.XXXX |
| Größe                                   |            |            | 800x800        | 900x900        | 750x900        |
| Außere Länge                            | a          |            | 800            | 900            | 750            |
| Außere Breite                           | b          |            | 800            | 900            | 900            |
| Tiefe                                   | c          |            | 140            | 140            | 140            |
| Innere Länge                            | d          |            | 670            | 770            | 620            |
| Innere Breite                           | f          |            | 670            | 770            | 770            |
| Randhöhe                                | i          |            | 32             | 32             | 32             |
| Abstand Wannenrand bis Mitte Ablaufloch | k          |            | 200            | 200            | 200            |
| Durchmesser Ablaufloch                  | m          |            | 52             | 52             | 52             |
| Randbreite                              | s          |            | 65             | 65             | 65             |

