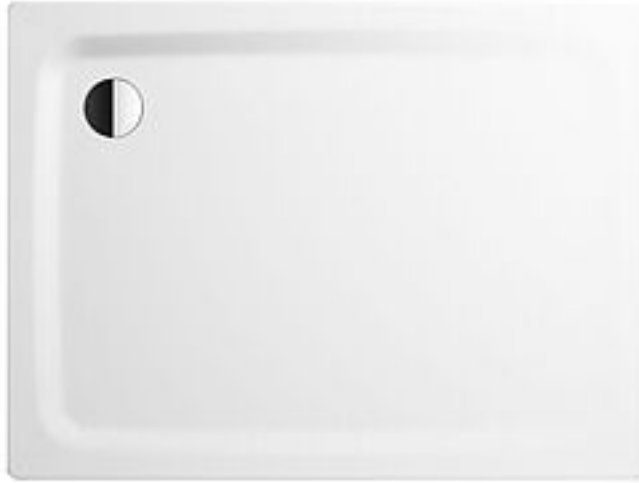


FORMAT Basic Stahl-Duschwanne

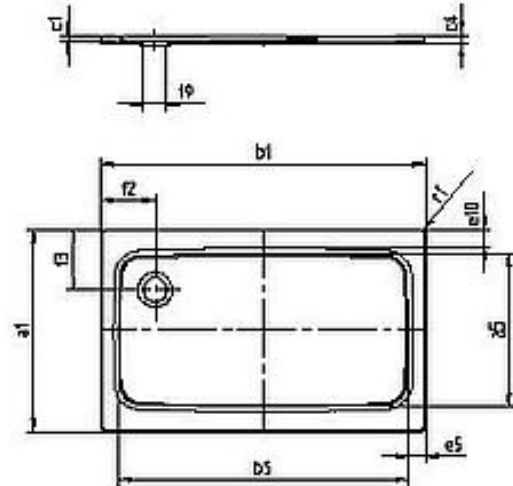


FORMAT BASIC Stahl-Duschwanne

mit Anti-Rutsch-Beschichtung, 120x80x3,5cm, alpinweiß matt

FU05080060005

Technische Daten und Varianten



| Modell-Nr. | | 7389 | 7406 | |
|------------|---|------|------|----|
| a1 | Äußere Länge | 800 | 900 | mm |
| a5 | Innere Länge | 700 | 790 | mm |
| b1 | Äußere Breite | 1200 | 1200 | mm |
| b5 | Innere Breite | 1100 | 1090 | mm |
| c1 | Tiefe Innen | 35 | 35 | mm |
| c4 | Randhöhe | 32 | 32 | mm |
| e5 | Randbreite | 50 | 50 | mm |
| e10 | Randbreite | 50 | 50 | mm |
| f2 | Abstand Wannenrand bis Mitte Ablaufloch | 200 | 200 | mm |
| f3 | Abstand Wannenrand bis Mitte Ablaufloch | 200 | 200 | mm |
| r9 | Durchmesser Ablaufloch | 90 | 90 | mm |
| r1 | Äußerer Radius | 12 | 12 | mm |
| | Gewicht der emaillierten Duschfläche | 21,6 | 25 | kg |

