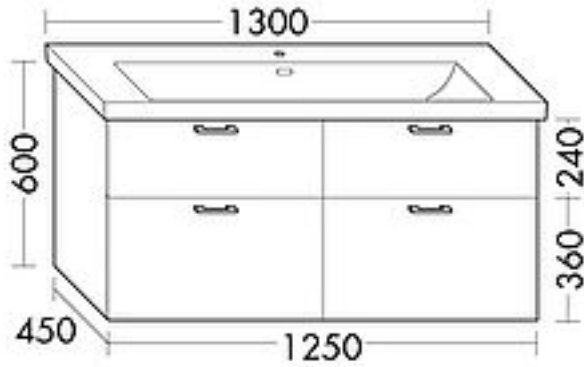


## FORMAT Design WT-Unterschrank WXPf125



### FORMAT Design WT-Unterschrank WXPf125

1250x600x450mm, 2 SL/2 Ausz., we hochgl.

### Technische Daten und Varianten

Farbe	Art.-Nr.
Weiß hochglanz	FO18100550002
Anthrazit hochglanz	FO18100550003
Weiß matt	FO18100550001
Marone Dekor Trüffel	FO18100550004
Basaltgrau matt	FO18100550005
Eiche Dekor Flanell	FO18100550006
Eiche Dekor Merino	FO18100550007
Frassino Dekor Cappucino	FO18100550008
Leinengrau hochglanz	FO18100550009
Eiche Dekor Cashmere	FO18100550010
Tectona Dekor Zimt	FO18100550011
Graphit Softmatt	FO18100550012
Eiche Dekor Urban	FO18100550013
Eiche Dekor Rost	FO18100550014

---

Weiß hochglanz	FO18100560002
Anthrazit hochglanz	FO18100560003
Weiß matt	FO18100560001
Marone Dekor Trüffel	FO18100560004
Basaltgrau matt	FO18100560005
Eiche Dekor Flanell	FO18100560006
Eiche Dekor Merino	FO18100560007
Frassino Dekor Cappucino	FO18100560008
Leinengrau hochglanz	FO18100560009
Eiche Dekor Cashmere	FO18100560010
Tectona Dekor Zimt	FO18100560011
Graphit Softmatt	FO18100560012
Eiche Dekor Urban	FO18100560013
Eiche Dekor Rost	FO18100560014

---