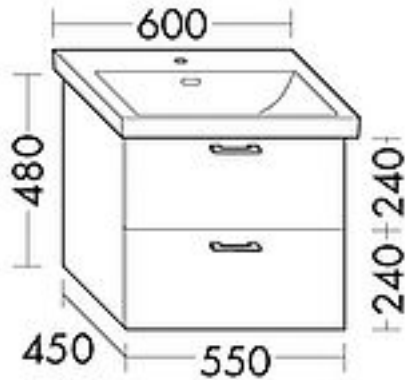


FORMAT Design WT-Unterschrank WXPO



FORMAT Design WT-Unterschrank WXPO

550x480x450cm, w hochgl., 1 Lade/1 Ausz.

Technische Daten und Varianten

Breite mm	Farbe	Art.-Nr.
550	Weiß hochglanz	FO18100570102
	Anthrazit hochglanz	FO18100570103
	Weiß matt	FO18100570101
	Marone Dekor Trüffel	FO18100570104
	Basaltgrau matt	FO18100570105
	Eiche Dekor Flanell	FO18100570106
	Eiche Dekor Merino	FO18100570107
	Frassino Dekor Cappucino	FO18100570108
	Leinengrau hochglanz	FO18100570109
	Eiche Dekor Cashmere	FO18100570110
	Tectona Dekor Zimt	FO18100570111
	Graphit Softmatt	FO18100570112
	Eiche Dekor Urban	FO18100570113
	Eiche Dekor Rost	FO18100570114
600	Weiß hochglanz	FO18100570202
	Anthrazit hochglanz	FO18100570203
	Weiß matt	FO18100570201

Marone Dekor Trüffel	FO18100570204
Basaltgrau matt	FO18100570205
Eiche Dekor Flanell	FO18100570206
Eiche Dekor Merino	FO18100570207
Frassino Dekor Cappucino	FO18100570208
Leinengrau hochglanz	FO18100570209
Eiche Dekor Cashmere	FO18100570210
Tectona Dekor Zimt	FO18100570211
Graphit Softmatt	FO18100570212
Eiche Dekor Urban	FO18100570213
Eiche Dekor Rost	FO18100570214
