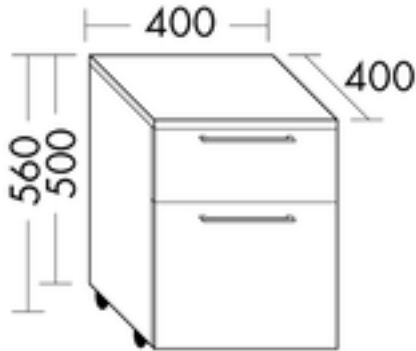


FORMAT Design Rollcontainer RCAE040



FORMAT Design Rollcontainer RCAE040

1 Auszug, 1 Schublade, Korpushöhe: 500 mm

FORCAE040...

Technische Daten und Varianten

Maß (H x T x B) mm

560 x 400 x 400

Art.-Nr.

FORCAE040...

Holzmaserung Front und Korpus vertikal.

FORMAT Design Badmöbel

Sie haben die Auswahl zwischen 14 Frontfarben mit dazugehörigem Korpus.

Kombinationen von innen nach außen: MDF-Trägerplatte/Thermoformfolie

Thermoformfronten

Weiß matt F1278

Weiß hochglänzend F0508

Anthrazit hochglanz F1232

Marone Dekor Trüffel F1906

Basaltgrau matt F2112

Eiche Dekor Flanelle F2823

Korpus Melamin

Melamin Weiß K0045

Melamin Weiß glänzend K0040

Anthrazit hochglanz K0095

Marone Dekor Trüffel K0421

Basaltgrau matt K0418

Eiche Dekor Flanelle K0463

Eiche Dekor Merino F3349	Eiche Dekor Merino K0510
Frassino Dekor Cappuccino F3350	Frassino Dekor Cappuccino K0520
Leinengrau Hochglanz F5154	Leinengrau Hochglanz K0521
Eiche Dekor Cashmere F5155	Eiche Dekor Cashmere K0462
Tectona Dekor Zimt F5156	Tectona Dekor Zimt K0545
Eiche Dekor Rost F6203	Eiche Dekor Rost K0564
Eiche Dekor Urban F5829	Eiche Dekor Urban K0599
Graphit Softmatt (Antifingerprint) F5828	Graphit Softmatt (Anti-Fingerprint) K0014

Holzmaserung

Front: vertikal bei Hochschränken, halbhoher Schränken, Unterschränken und Hängeschränken, horizontal bei Sideboards und Waschtischunterschranen

Korpus: vertikal

Aus produktionstechnischen Gründen ist ein durchgängiger Maserungsverlauf nicht möglich.

Stangengriffe / Griff

Chrom P95, M04, G0031, G0146, G0200, G0234

Tip on Technik

FOG0126