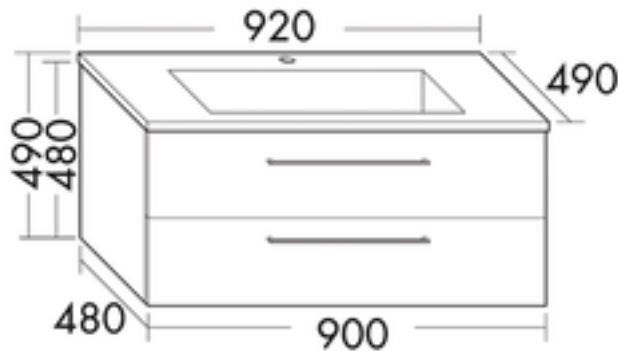


FORMAT Design Mineralguss-Waschtisch inkl. WTU SFOU092



FORMAT Design Mineralguss-Waschtisch inkl. WTU SFOU092

Muldentiefe 120 mm, Beckenmaß 620 x 330 mm, Waschtisch-Unterschrank: 1 Schublade oben mit Siphonausschnitt, 1 Auszug unten mit Innenteilung, inkl. Raumparsiphon

FOSFOU092...

Technische Daten und Varianten

Maß (H x T) mm	Maß (B) mm	Beckenmaß mm	Art.-Nr.
490 x 490	920	620 x 330	FOSFOU092...

FORMAT Design Badmöbel

Sie haben die Auswahl zwischen 14 Frontfarben mit dazugehörigem Korpus.

Kombinationen von innen nach außen: MDF-Trägerplatte/Thermoformfolie

Thermoformfronten	Korpus Melamin
Weiß matt F1278	Melamin Weiß K0045
Weiß hochglänzend F0508	Melamin Weiß glänzend K0040
Anthrazit hochglanz F1232	Anthrazit hochglanz K0095
Marone Dekor Trüffel F1906	Marone Dekor Trüffel K0421
Basaltgrau matt F2112	Basaltgrau matt K0418
Eiche Dekor Flanelle F2823	Eiche Dekor Flanelle K0463
Eiche Dekor Merino F3349	Eiche Dekor Merino K0510

Frassino Dekor Cappuccino F3350	Frassino Dekor Cappuccino K0520
Leinengrau Hochglanz F5154	Leinengrau Hochglanz K0521
Eiche Dekor Cashmere F5155	Eiche Dekor Cashmere K0462
Tectona Dekor Zimt F5156	Tectona Dekor Zimt K0545
Eiche Dekor Rost F6203	Eiche Dekor Rost K0564
Eiche Dekor Urban F5829	Eiche Dekor Urban K0599
Graphit Softmatt (Antifingerprint) F5828	Graphit Softmatt (Anti-Fingerprint) K0014

Holzmaserung

Front: vertikal bei Hochschränken, halbhohen Schränken, Unterschränken und Hängeschränken, horizontal bei Sideboards und Waschtischunterschranen

Korpus: vertikal

Aus produktionstechnischen Gründen ist ein durchgängiger Maserungsverlauf nicht möglich.

Stangengriffe / Griff

Chrom P95, M04, G0031, G0146, G0200, G0234

Tip on Technik

FOG0126