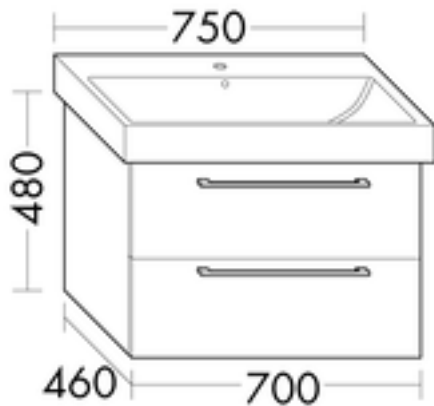


## FORMAT Design Waschtisch-Unterschrank WUHX070



### FORMAT Design Waschtisch-Unterschrank WUHX070

für Keramag Waschtisch Icon 124075, 1 Auszug oben mit Siphonausschnitt, 1 Auszug unten

**FOWUHX070...**

### Technische Daten und Varianten

| Höhe x Tiefe mm | Breite mm | Art.-Nr.     |
|-----------------|-----------|--------------|
| 480 x 460 mm    | 700 mm    | FOWUHX070... |

### FORMAT Design Badmöbel

Sie haben die Auswahl zwischen 15 Frontfarben mit dazugehörigem Korpus.

#### Kombinationen von innen nach außen: MDF-Trägerplatte/Thermoformfolie

| Thermoformfronten               | Korpus Melamin                  |
|---------------------------------|---------------------------------|
| Weiß matt F1278                 | Melamin Weiß K0045              |
| Weiß hochglänzend F0508         | Melamin Weiß glänzend K0040     |
| Anthrazit hochglanz F1232       | Anthrazit hochglanz K0095       |
| Marone Dekor Trüffel F1906      | Marone Dekor Trüffel K0421      |
| Basaltgrau matt F2112           | Basaltgrau matt K0418           |
| Eiche Dekor Flanelle F2823      | Eiche Dekor Flanelle K0463      |
| Eiche Dekor Merino F3349        | Eiche Dekor Merino K0510        |
| Frassino Dekor Cappuccino F3350 | Frassino Dekor Cappuccino K0520 |

|  |   |
|--|---|
| Leinengrau Hochglanz F5154               | Leinengrau Hochglanz K0521                |
| Eiche Dekor Cashmere F5155               | Eiche Dekor Cashmere K0462                |
| Tectona Dekor Zimt F5156                 | Tectona Dekor Zimt K0545                  |
| Eiche Dekor Rost F6203                   | Eiche Dekor Rost K0564                    |
| Eiche Dekor Urban F5829                  | Eiche Dekor Urban K0599                   |
| Graphit Softmatt (Antifingerprint) F5828 | Graphit Softmatt (Anti-Fingerprint) K0014 |

### **Holzmaserung**

Front: vertikal

bei Hochschränken, halbhohen Schränken, Unterschränken und Hängeschränken, horizontal bei Sideboards und Waschtischunterschranen

Korpus: vertikal

Aus produktionstechnischen Gründen ist ein durchgängiger Maserungsverlauf nicht möglich.

### **Stangengriffe**

Chrom P95, M04, G0031, G0146, G0200, G0234 oder Edelmatt P94

### **Tip on Technik**

G0126