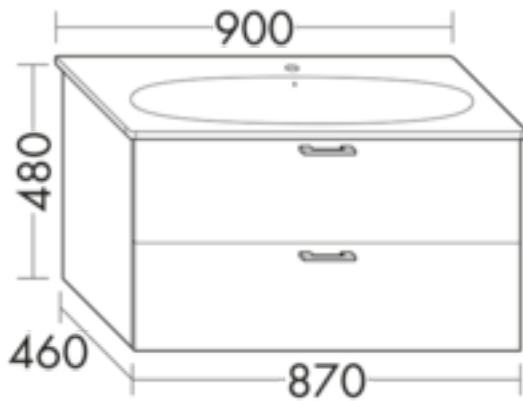


## FORMAT Design Waschtisch-Unterschrank WVJ087



### FORMAT Design Waschtisch-Unterschrank WVJ087

zu Geberit Acanto 500.642/ 500.643, 1 Schublade oben mit Siphonausschnitt, 1 Auszug unten

**FOWVJ087...**

### Technische Daten und Varianten

| Höhe x Tiefe mm | Breite mm | Art.-Nr.    |
|-----------------|-----------|-------------|
| 480 x 460       | 870       | FOWVJ087... |

### FORMAT Design Badmöbel

Sie haben die Auswahl zwischen 14 Frontfarben mit dazugehörigem Korpus.

#### Kombinationen von innen nach außen: MDF-Trägerplatte/Thermoformfolie

| Thermoformfronten          | Korpus Melamin              |
|----------------------------|-----------------------------|
| Weiß matt F1278            | Melamin Weiß K0045          |
| Weiß hochglänzend F0508    | Melamin Weiß glänzend K0040 |
| Anthrazit hochglanz F1232  | Anthrazit hochglanz K0095   |
| Marone Dekor Trüffel F1906 | Marone Dekor Trüffel K0421  |
| Basaltgrau matt F2112      | Basaltgrau matt K0418       |
| Eiche Dekor Flanelle F2823 | Eiche Dekor Flanelle K0463  |

|  |   |
|--|---|
| Eiche Dekor Merino F3349                 | Eiche Dekor Merino K0510                  |
| Frassino Dekor Cappuccino F3350          | Frassino Dekor Cappuccino K0520           |
| Leinengrau Hochglanz F5154               | Leinengrau Hochglanz K0521                |
| Eiche Dekor Cashmere F5155               | Eiche Dekor Cashmere K0462                |
| Tectona Dekor Zimt F5156                 | Tectona Dekor Zimt K0545                  |
| Eiche Dekor Rost F6203                   | Eiche Dekor Rost K0564                    |
| Eiche Dekor Urban F5829                  | Eiche Dekor Urban K0599                   |
| Graphit Softmatt (Antifingerprint) F5828 | Graphit Softmatt (Anti-Fingerprint) K0014 |

### **Holzmaserung**

Front: vertikal bei Hochschränken, halbhohen Schränken, Unterschränken und Hängeschränken, horizontal bei Sideboards und Waschtischunterschänken

Korpus: vertikal

Aus produktionstechnischen Gründen ist ein durchgängiger Maserungsverlauf nicht möglich.

### **Stangengriffe / Griff**

Chrom P95, M04, G0031, G0146, G0200, G0234

### **Tip on Technik**

FOG0126