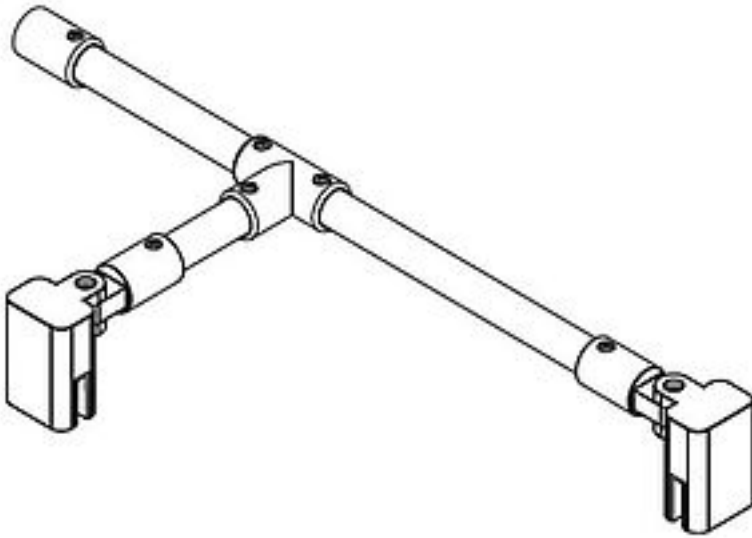


FORMAT Design T-Stabilisierung für Seitenwände / Festfelder



FORMAT Design T-Stabilisierung für Seitenwände / Festfelder

Kann bei Montage beliebig gekürzt werden

FO06170520001

Technische Daten und Varianten

Ausführung	Art.-Nr.
Länge 1250 mm / Tiefe 200 mm	FO06170520001
Sonderlänge bis max. 1850 mm / Tiefe bis max. 500 mm	FO06170520002